

Pompe de circulație LAING pentru apă caldă de consum ...gama optimă de pompe destinate vehiculării apei calde de consum



- Durată de viață lungă
- Consum de energie economic
- Nu se blochează și nu necesită întreținere
- Funcționează foarte silențios pe toată durata de viață
- Schimbare ușoară și simplă a rotorului, respectiv a motorului
- Variantă cu dezaerare automat, pentru aplicațiile problematice
- Regim de funcționare economic cu ajutorul unui termostat de reglaj și a unui ceas programabil integrat

LAING

einfach · gut · aus prinzip

Utilizare

Pompele de circulație a apei calde de consum (ACC) se montează în conducta de circulație a sistemelor de aprovizionare cu apă caldă de consum. Prin vehicularea apei calde, se furnizează instantaneu apă caldă consumatorului chiar și la robinetul cel mai îndepărtat. Pompele de circulație apă caldă de consum, de tip LAING, - în funcție de dimensionarea sistemului – sunt capabile a deservi sisteme având baterii între 15 și 100. Pe de altă parte, instalarea pompelor - datorită economiei de apă- este o contribuție însemnată la protecția mediului înconjurător.

Alte domenii de aplicație: instalații de valorificare a energiei solare, pompe de căldură și sisteme de vehiculare din domeniul construcțiilor.

Construcția

Pompele de circulație apă caldă menajeră funcționează pe principiul motorului sferic. Singura piesă aflată în mișcare a pompei este rotorul cu turbină, având formă sferică, care se sprijină pe o bilă ceramică ultradură. Această soluție tehnică exclude încă de la început jocul la rulment. Astfel pompa funcționează foarte silențios chiar și după mulți ani de funcționare.

În condiții normale, pompele de circulație pentru apă caldă de consum, de tip LAING nu necesită întreținere. Rotorul -ținut în poziție de echilibru stabil de către câmpul magnetic- aruncă afară automat impuritățile mai mici, eliminând astfel blocarea sa. Depunerile de piatră de cazan se pot îndepărta simplu, cu soluții de uz casnic tradiționale. Schimbarea rotorului se poate efectua fără probleme. Schimbarea completă a pompei este necesară doar în cazuri excepționale.

Accesoriile pompelor de circulație LAING pentru apă caldă de consum sunt foarte simple. Pentru împiedicarea vehiculării în sens invers, se va monta în sistem o clapetă de sens. Dacă aceasta se combină și cu un robinet sferic, putem realiza și o schimbare rapidă în caz de nevoie, sau o reparație.

Pompa LAING pentru apă caldă de consum, prevăzută cu clapetă de sens și ventil sferic integrat asigură un montaj ușor. Statorul bobinat al pompei de circulație LAING este cufundat într-o rășină sintetică (compound). Astfel au fost eliminate complet problemele de coroziune. Instalarea lor în instalații de apă rece (de ex. în pompe de căldură sau circuite de încălzire deschise ale unor instalații solare) se poate face fără probleme. Un termostat integrat protejează motorul contra funcționării uscate, deconectându-l dacă temperatura sa depășește o anumită valoare.

Varianta cu termostat anti-piatră de cazan se deconectează deja la 55 °C, astfel cantitatea de piatră de cazan ce se degajă la 60 °C se reduce considerabil. După răcirea apei, pompa pornește automat din nou. Pompele LAING pentru circulație de apă caldă de consum pot fi livrate și cu ceas programabil. Aceasta oferă posibilitatea unei vehiculări optime, conform necesităților, astfel circulația are loc doar atunci când apare un consum real de apă caldă.

Temperatura de deconectare a pompei se poate fixa continuu cu ajutorul unui termostat electronic. Astfel, cheltuielile de energie se pot reduce la minim.

Pompa LAING pentru circulație apă caldă de consum. Tipul S1 – 15/700 BRU

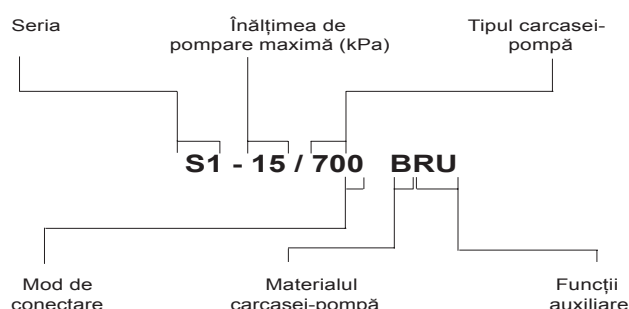


Date tehnice

Tipul constructiv al motorului	Motor sferic fără ax
Presiunea maximă a sistemului	10 bar
Alimentarea electrică	230 V; 50 Hz
Temperatura sistemului	de la -10 °C până la +110 °C
Protecția/Clasa de izolație	IP 42 / F
Mediu vehiculat	Apă caldă de consum/ apă de încălzire, amestec de apă-glicol* Medii speciale doar la comandă.
Puterea maximă absorbită	S1 = 25 W, S4 = 65 W, S5 = 99 W, S6 = 130 W

*) la un amestec de 20 %, caracteristica hidraulică trebuie verificată

Simbolizare tip



Gama de tipuri											
Tip	Cod	Dimensiunea de racordare	Lungimea de montare	Prot. contra montare	Termostat funcț. uscate cazan (55°C)	Termostat electronic de reglaj (20 °C-70 °C)	Ceas programabil (Z)	Ceas programabil (Z)	Ventil de dezaerisire (săptămănal)	Robinet sferic și clapetă de sens integrate	
S1-15/700 B	10 40 001	1/2" f.i.	65	•							
S1-15/700 BU	10 40 005	1/2" f.i.	65	•		•					
S1-15/700 BW	10 40 010	1/2" f.i.	65	•			•				
S1-15/700 BT	10 40 015	1/2" f.i.	65		•						
S1-15/700 BTU	10 40 020	1/2" f.i.	65		•	•					
S1-15/700 BTW	10 40 025	1/2" f.i.	65		•		•				
S1-15/700 BR	10 40 030	1/2" f.i.	65			•					
S1-15/700 BRU	10 40 035	1/2" f.i.	65			•	•				
S1-15/700 BRW	10 40 040	1/2" f.i.	65			•		•			
S1-15/750 B	10 40 060	1/2" f.i.	140	•				•		•	
S1-15/750 BU	10 40 063	1/2" f.i.	140	•			•		•	•	
S1-15/750 BW	10 40 065	1/2" f.i.	140	•					•	•	
S1-15/750 BR	10 40 068	1/2" f.i.	140			•			•	•	
S1-15/750 BRU	10 40 070	1/2" f.i.	140			•	•		•	•	
S1-15/750 BRW	10 40 073	1/2" f.i.	140			•		•	•	•	
S4-36/400 B	10 40 061	1 1/4" f.e.*	150								
S4-36/400 BT	10 40 062	1 1/4" f.e.*	150		•						
S4-36/440 B	10 40 064	1 1/4" f.e.**	150							•	
S4-36/440 BT	10 40 071	1 1/4" f.e.**	150		•					•	
S5-36/400 B	10 40 245	1 1/4" f.e.*	150								
S5-36/400 BT	10 40 246	1 1/4" f.e.*	150		•						
S5-58/400 B	10 40 300	1 1/4" f.e.*	150								
S5-58/400 BT	10 40 301	1 1/4" f.e.*	150		•						
S6-36/400 B	10 40 320	1 1/4" f.e.*	150								
S6-36/400 BT	10 40 321	1 1/4" f.e.*	150		•						
S6-63/400 B	10 40 330	1 1/4" f.e.*	150								
S6-63/400 BT	10 40 331	1 1/4" f.e.*	150		•						

*) pentru armătură de racordare de 3/4" (AV 3/4")

f.e = filet exterior

**) pentru armătură de racordare de 3/4" (AV3/4") și 1/2" f.i

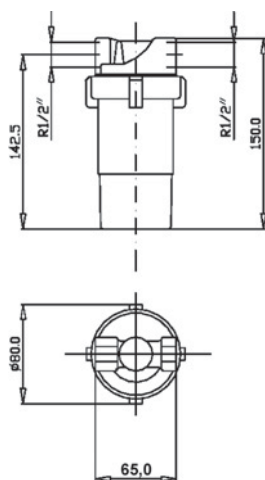
f.i = filet interior

Componentele auxiliare, piesele de rezervă și componentele speciale ale pompelor de circulație apă caldă de consum LAING

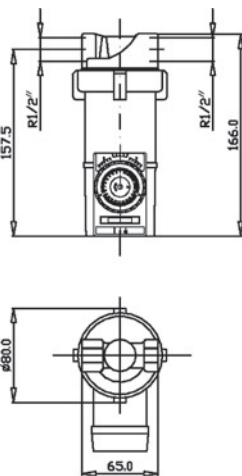
Tip	Cod	Descriere
RV 1/2"	95 40 001	Clapetă de sens din alamă
RV 3/4"	95 40 002	Clapetă de sens din alamă
KH 1/2"	95 40 020	Robinet sferic din alamă
KH 3/4"	95 40 021	Robinet sferic din alamă
AV 1/2"	95 40 024	Armătură prin lipire (1/2" f.e. x 15 mm) pentru racord de " f.i
AV 3/4"	95 40 025	Armătură 3" (piuliță olandeză + racord) pentru racord de 1 1" f.e.
F 22	95 40 802	Ansamblu rotor pentru seria S1-15/700 + 750, cu garnitură de etanșare
F 17	95 40 797	Ansamblu rotor pentru seria S4-36/400 B, cu garnitură de etanșare
F 02	95 40 782	Ansamblu rotor pentru seria S4-36/440 B, cu garnitură de etanșare
F 01	95 40 781	Ansamblu rotor pentru seria S5-36/400 B, cu garnitură de etanșare
F 05	95 40 785	Ansamblu rotor pentru seria S5-58/400, cu garnitură de etanșare
F 08	95 40 788	Ansamblu rotor pentru seria S6-36/400 B, cu garnitură de etanșare
F 09	95 40 789	Ansamblu rotor pentru seria S4-61/400 B, cu garnitură de etanșare

Dimensiuni

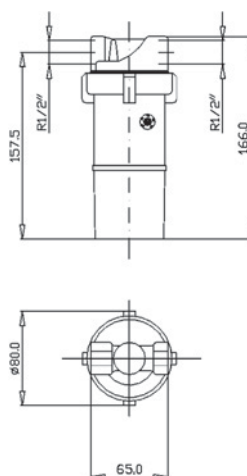
S1-15/700 B
S1-15/700 BT



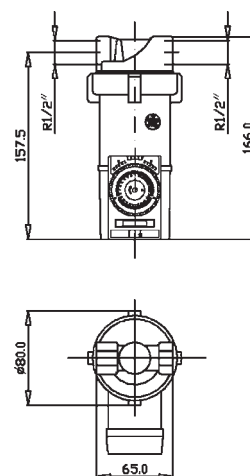
S1-15/700 BU
S1-15/700 BW
S1-15/700 BTU
S1-15/700 BWU



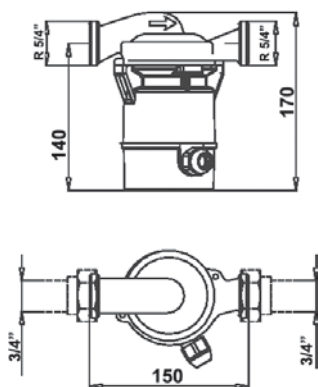
S1-15/700 BR



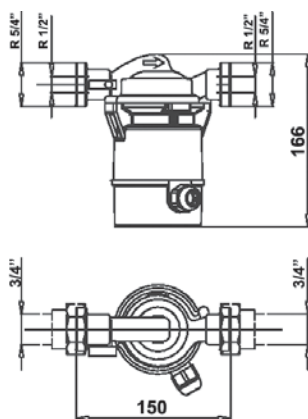
S1-15/700 BRU
S1-15/700 BRW



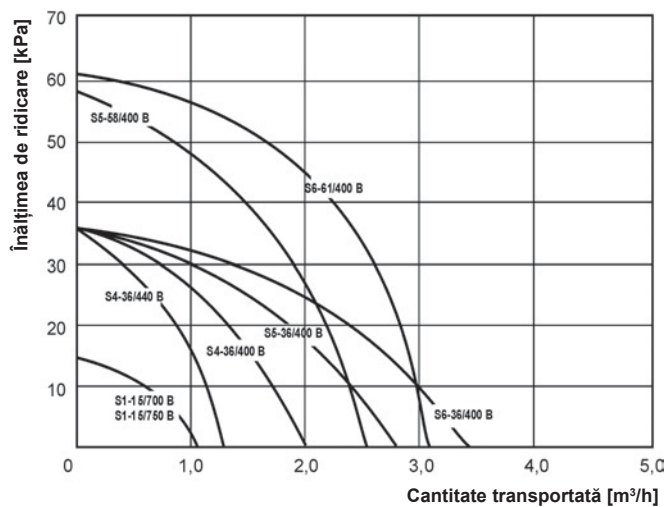
S4-36/400



S4-36/440



Caracteristica hidraulică



LAING Szivattyú Kft.

H - 2700 Cegléd, Külső-Kátai út • Tel.: +36-53/510-510
Fax: +36-53/510-500 • E-mail: info@laing.hu • Internet: www.laing.hu

LAING